

I.P.I.S

1st Edition

Aug. 2012



جمهوری اسلامی ایران
Islamic Republic of Iran

وزارت نیرو
Ministry of Energy

شرکت مدیریت تولید، انتقال و توزیع نیروی برق ایران (توانیر)
Iran power Generation, Transmission and Distribution Management Co.
Head Office (TAVANIR)



چاپ اول

شهریور ۱۳۹۱

استاندارد صنعت برق ایران Iran Power Industry Standard

مجموعه استانداردهای شبکه‌های هوایی توزیع برق
روکش دار و عایق شده

بخش ۲-۴: تجهیزات و یراق آلات کابل فاصله دار فشار
متوسط و الزامات آزمون

**Covered and Insulated Electrical Overhead
Distribution Network Series**

**Part 2-1 : Aerial Spacer Cable Accessories
and Acceptance Criteria**



شرکت توانیر
معاونت هماهنگی توزیع

پیوست شماره دو (بخش ۲-۴):
مجموعه نقشه های استاندارد تجهیزات و یراق آلات
کابل فاصله دار فشار متوسط

Accessories Conceptual Drawings
(STD-ASC-A)



شرکت توانیر

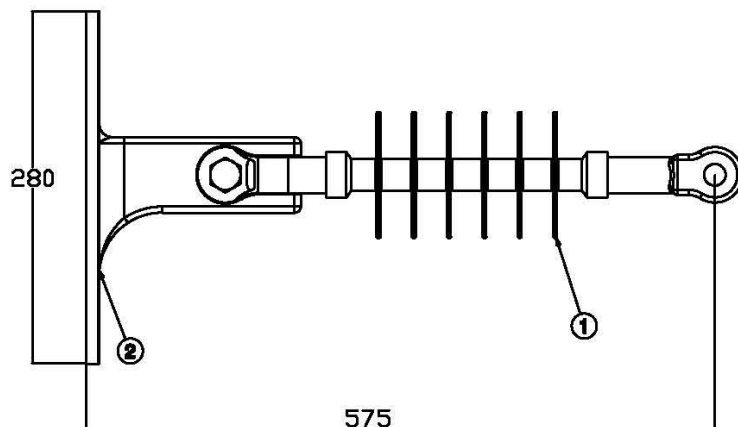
معاونت هماهنگی توزیع - دفتر پشتیبانی فنی توزیع

بخش ۲-۴ : لیست نقشه های مفهومی

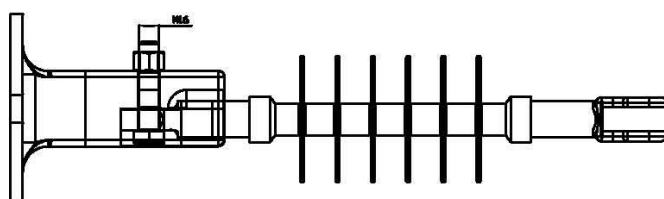
شبکه هوایی کابل فاصله دار - فشار متوسط (ASC-A-STD)

لیست نقشه های شبکه هوایی باکابل فاصله دار فشار متوسط

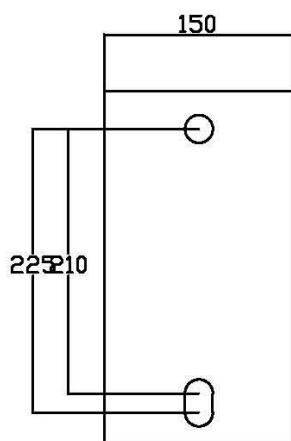
شماره	نوع آرایش	ملاحظات	نام فایل
1	براکت عبوری (کنسول)	کنسول ریخته گری آلومینیوم - بابل - ساتیستر استاندارد مکانیکی وزن ۲۰ کیلوگرم نیرو	ASC-A-1
2	رکاب	مخصوص براکت عبوری	ASC-A-2
3	کلمپ سیم نگهدارنده (کلگی)	دو سازه پلیس مروین	ASC-A-3
4	فاصله نگهدارنده (اسپیسر)	انوری شکل مغنوم در طول UV داوای بست های آهنی	ASC-A-4
11	بازوی ضد انحراف	جانگویی از انحراف و نوسان اسپیسر	ASC-A-11
12	سیم اصله کردن	روکش دار - مارپیچی	ASC-A-12
13	براکت زاویه مثلثی شکل	از تودان شماره ۴ - گالوانیزه گرم	ASC-A-13
16	کلمپ زاویه سیم نگهدارنده	داوای حائل استحکام کششی ۴۰ کیلوپوند	ASC-A-16
22	صفحه اتصال مقره های دوتایی (دوبل)	فولادی گالوانیزه گرم	ASC-A-22
23	زنجر (شیکل)	رکاب انتهایی گالوانیزه گرم ۶۰ کیلوپوند	ASC-A-23
28	کنسول کششی C شکل	از تودان شماره ۸ - گالوانیزه گرم و دسته شماره ۶ گالوانیزه	ASC-A-28
29	سیم گیر مارپیچی (انتهایی کننده) هادی روکشدار سه لایه	Dead End Heli Form GRIP آلومینیوم آلیاژی داوای روکش	ASC-A-29
32	کلمپ انگشتی	مخصوص سیم گیر مارپیچی هادی روکش دار	ASC-A-32
37	کلمپ انتهایی اتوماتیک (مغروطی شکل)		ASC-A-37
38	سایدآرم مقره سوزنی	۴۰ ساتیستر - گالوانیزه گرم	ASC-A-38



نمای اصلی



نمای روبرو



نمای جانبی

بازوی ضد انحراف جلوگیری از انحراف و نوسان اسپیسر	شرکت توانیر  TAVANIR Co.	Anti-Sway Brackets
	معاونت هماهنگی توزیع Elect. Power Dist. Deputy	
استاندارد تجهیزات و یراق آلات کابل فاصله دار فشار متوسط	DATE : 1390.10 (Dec. 2011) APP. : Standard Committee	Dwg. No. ASC-A-11

I.P.I.S

1st Edition

Aug. 2012



جمهوری اسلامی ایران
Islamic Republic of Iran

وزارت نیرو
Ministry of Energy

شرکت مدیریت تولید، انتقال و توزیع نیروی برق ایران (توانیر)
Iran power Generation, Transmission and Distribution Management Co.
Head Office (TAVANIR)



چاپ اول

شهریور ۱۳۹۱

استاندارد صنعت برق ایران
Iran Power Industry Standard

مجموعه استانداردهای شبکه‌های هوایی توزیع برق
روکش‌دار و عایق شده

قسمت ۳-۴: نصب، اجرا و بهره‌برداری کابل فاصله‌دار
فشار متوسط

**Covered and Insulated Electrical Overhead
Distribution Network Series**

**Part 3-4: Installation and Maintenance
Of Spacer Cable O.H. Line**



شرکت توانیر
معاونت هماهنگی توزیع
دفتر پشتیبانی فنی توزیع

مجموعه نقشه های استاندارد نصب و بهره برداری از
شبکه های هوایی روکش دار و عایق شده

پیوست شماره یک (بخش ۳-۴):
(STD-ASC-I&O)

جزئیات اجرایی انواع آرایش های
شبکه هوایی کابل فاصله دار - فشار متوسط

بهمن ماه ۱۳۹۰



شرکت توانیر

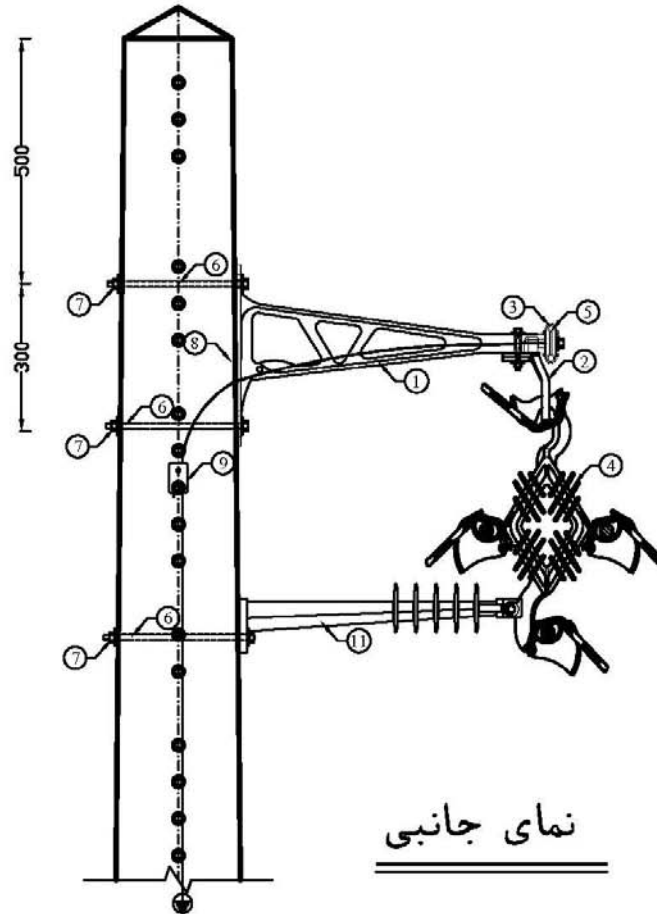
معاونت هماهنگی توزیع - دفتر پشتیبانی فنی توزیع
بخش ۳-۴: لیست نقشه های اجرایی (انواع آرایشهای سرتیر)
شبکه هوایی کابل فاصله دار - فشار متوسط (STD-ASC-I&O)
لیست نقشه های شبکه هوایی با کابل فاصله دار فشار متوسط

ردیف	نوع آرایش	ملاحظات	نام فایل
1	پایه عبوری (آویزی) - تک مداره	زاویه انحراف $0^\circ < \alpha < 5^\circ$	ASC-S-01
2	پایه عبوری (آویزی) - دو مداره روبرو (شکل T)	زاویه انحراف $0^\circ < \alpha < 5^\circ$	ASC-2ST-02
3	پایه عبوری (آویزی) - دو مداره (شکل S)		ASC-2Ss-03
4	پایه عبوری (آویزی) - دو مداره زیرهم (شکل K)		ASC-2SF-04
5	پایه عبوری (آویزی) - سه مداره		ASC-3S-05
6	پایه عبوری (آویزی) - سه مداره یکطرفه (عبودی)		ASC-3SV-06
7	پایه عبوری (آویزی) - چهار مداره		ASC-4S-07
8	پایه عبوری (آویزی) تک مداره	با سازه افقی ارتفاع	ASC-SE-08
*	شماتیک انواع ترکیب آرایش های آویزی (عبوری)	یک مداره الی چهارمداره	ASC-S-09
10	پایه عبوری (آویزی) - تک مداره با بازوی ضد انحراف	زاویه انحراف $5^\circ < \alpha < 10^\circ$	ASC-AS-10
11	پایه زاویه دار (عبوری) - تکمداره	زاویه انحراف $5^\circ < \alpha < 10^\circ$	ASC-A-11
12	پایه زاویه دار (عبوری) - تکمداره با مقره سوزنی	زاویه انحراف $10^\circ < \alpha < 30^\circ$	ASC-AP-12
13	پایه زاویه دار (عبوری) - تکمداره با دو مقره سوزنی	زاویه انحراف $30^\circ < \alpha < 60^\circ$	ASC-A2P-13
14	پایه کششی (دو انتهای)	بند 2D	ASC-2D-14
15	پایه کششی با پایه های دویل - دو مداره	بند 2*2D _T	ASC-2(2D _T)-15
16	پایه کششی دو مداره - زیر هم	بند 2*2D _s	ASC-2(2D _s)-16
17	پایه کششی دو مداره - زیر هم	بند 2*2D _f	ASC-2(D _f)-17
18	پایه کششی - با پایه های دویل - سه مداره	بند 3*2D	ASC-3(2D)-18
19	پایه کششی - سه مداره - زیر هم	بند 3*2D _v	ASC-3(2D _v)-19
20	پایه کششی - با پایه های دویل - چهار مداره	بند 4*2D	ASC-4(2D)-20
21	پایه انتهای (یک طرف کششی) - تکمداره	بند D _E	ASC-D _E -21
*	شماتیک انواع ترکیب آرایش های کششی (انتهای)	یک مداره الی چهارمداره	ASC-D-22
23	انتخاب گیری در سمت شبکه کابل فاصله دار		ASC-TF-23
24	انتخاب گیری از سمت شبکه کابل فاصله دار		ASC-TB-24
25	پایه انتهای دارای سرکابل فیدر سرعط		ASC-F-25
26	جهت اتصال ترانس زیر شبکه فاصله دار		ASC-J-26

بهمن ماه ۱۳۹۰

جدول لیست تجهیزات و یراق آلات در نقشه جزئیات اجرایی شبکه هوایی کابل فاصله دار

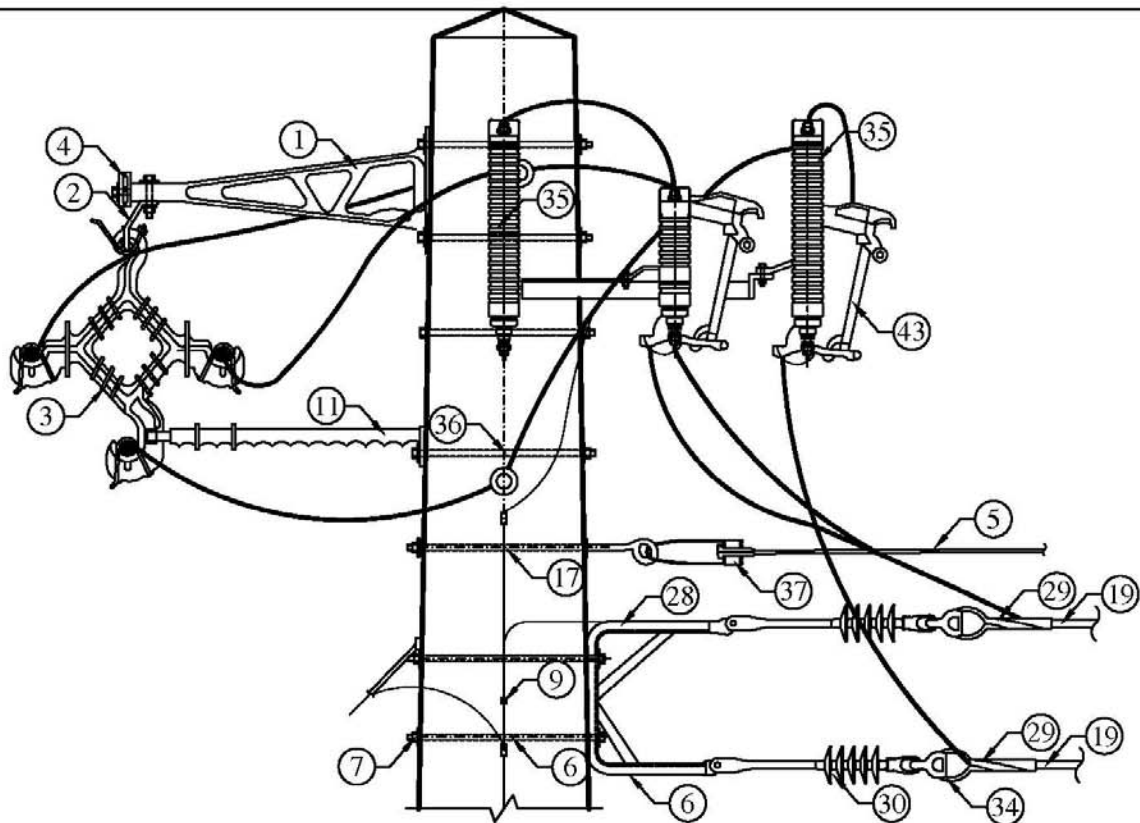
شماره	نام	شرح مشخصات
1	براکت عبوری (کنسول)	کنسول ریخته گری آلومینیوم - طول ۶۰ سانتیمتر - مساحت سطح مقطع ۲۰۰ کیلوگرم نیرو
2	رکاب	مخصوص براکت عبوری
3	کلب سیم نگهدارنده	دوختاره با پیچ مربوطه
4	فاصله نگهدارنده ای (اسپیسر)	نوی شکل ملام در طول ۱۲۷ دارای بسته های انحراف
5	سیم نگهدارنده (مسئجر) فولاد گالوانیزه	به سطح ۷۷۷۷۷۷۷۷۷۷۷۷ (متری مادیوم) ۵۰۰۰۰۰۰
6	پیچ یک سرزده ۱۵-۵۵۰mm	گالوانیزه
7	مهره باوآشمریسی و واشر مریمی	گالوانیزه
8	سیم مسی سیستم زمین (اوت)	به سطح مقطع حداقل ۲۵mm ²
9	پست نگهدارنده سیم مسی	
10	کلب دوختاره	اتصال سیم زمین (سی) به سیم نگهدارنده فولادی
11	بازوی ضد انحراف	چلوگری از انحراف و فرمان اسپیسر
12	سیم اسله کردن	روکش دار - مارپیچی
13	براکت زاویه - مثلثی شکل	از فولادین نمره ۶ - گالوانیزه گرم
14	مقره سوزنی	۲۰ کیلووات پلیمری
15	پایه مقره سوزنی	بند طراحی
16	کلب زاویه سیم نگهدارنده	دارای حداقل استحکام کششی ۲۰ کیلوواتین
17	پیچ قلاب دار	گالوانیزه گرم - دارای مهره چسب به قطر ۱۵mm
18	کلب مسی دوختاره	سیم سی اوت
19	هادی آلومینیومی روکشدار سه لایه	کابل فاصله دار کنار محوط
20	قلاب مخصوص بستن سیم چهار	گالوانیزه
22	مشنه اتصال مقره های دوتایی (دوبل)	فولادی گالوانیزه گرم
23	زنجیر (شیکل)	رکاب انتهایی گالوانیزه گرم ۲۰ کیلوواتین
25	سیم گیر مارپیچی سیم فولادی	
27	پایه میله مقره	
28	کنسول کششی - شکل	از فولادین نمره ۸ - گالوانیزه گرم و نیمی نمره ۶ گالوانیزه
29	سیم گیر مارپیچی (انتهایی کننده) هادی روکشدار سه لایه	Dead End Heli Form GRIP آلومینیوم آلاری دارای روکش
30	مقره کششی پلیمری	۲۰ کیلووات - ۲ سی - دوامحالی و دوختاره
31	چلوبر مقره	گالوانیزه
32	کلب انگشتی	مخصوص سیم گیر مارپیچی هادی روکش دار
33	کلب انگشتی با تحمل بالا	مخصوص سیم گیر مارپیچی سیم چهار
34	مهره چشمی	برای پیچ نمره ۶۶ میلیمتری بلکه مهره اضافی
35	سیستم برنگیر ۲۰ کیلو آمپری	
36	پیچ دو سر دنده M16 بطول ۴۵ سانتیمتر	
37	کلب انتهایی اتوماتیک (مخروطی شکل)	
38	سایدآرم مقره سوزنی	۲۵ سانتیمتر - گالوانیزه گرم
39	پیچ کلب	
40	پیچ رکاب	
41	پیچ ومهره گالوانیزه	
43	فیوزکات اوت ۲۰ کیلووات	
44	مقره انکلیب اتقی	
45	سکوی نگهدارنده کات اوت	
46	کانکتور دو ختاره آلومینیومی وکاور مربوطه	



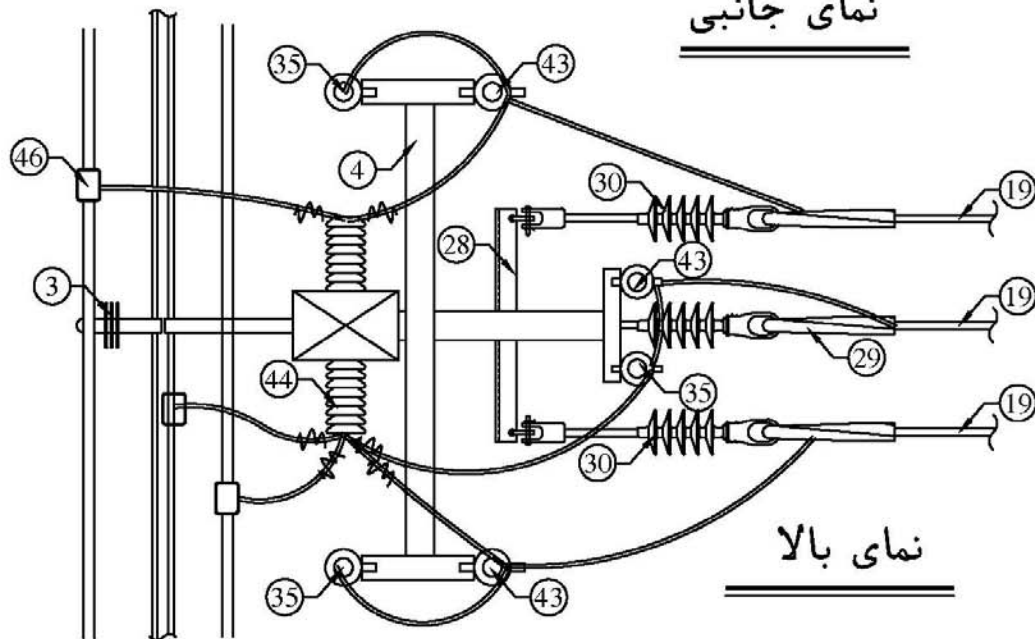
نمای جانبی

جلوگیری از انحراف اسپیسر	بازوی ضد انحراف	۱	۱۱
اتصال سیم زمین (مس) به سیم نگهدارنده فولادی	کلمپ دوشیاره	۱	۱۰
	بست نگهدارنده سیم مسی	۶	۹
به سطح مقطع حداقل ۳۵mm^2	سیم مسی سیستم زمین (ارت)	۸	مورد نیاز
گالوانیزه گرم	واشر مربعی و واشر فنری و مهره	۲	۷
گالوانیزه گرم	پیچ یک سرزوه ۱۶ بطول ۳۵۰mm	۳	۶
به مقطع $۷۳۳,۲۸\text{mm}^2$ (منزی هادی Canary)	سیم نگهدارنده (منسجر) فولاد گالوانیزه	۵	مورد نیاز
لوزی شکل مقاوم در مقابل UV	فاصله نگهدار (اسپیسر) عایقی	۱	۴
دوشیاره با پیچ مربوطه	کلمپ سیم نگهدارنده	۱	۳
مخصوص براکت عبوری	رکاب	۱	۲
کنسول ریخته گری آلومینیوم - بطول ۶۰ سانتیمتر استقامت مکانیکی وزن ۲۰۰۰ کیلوگرم نیرو	براکت عبوری (نگهدارنده)	۱	۱
شرح مشخصات	نام یراق		شماره تعداد

پایه عبوری (آویزی) - تک مداره با بازوی ضد انحراف زاویه انحراف $5^\circ < \alpha < 10^\circ$	شرکت توانیر  TAVANIR Co.	Suspension assembly - angle pole single line - line deviation $5^\circ < \alpha < 10^\circ$ with anti-sway bar.
	معاونت هماهنگی توزیع - دفتر پشتیبانی فنی Elect. Power Dist. Deputy	
استاندارد نصب و بهره برداری شبکه هوایی کابل فاصله دار فشار متوسط	DATE : 1390.11 (Jan-2012) APP. : Standard ASC	Dwg. No. ASC-AS-10



نمای جانبی



نمای بالا

انشعاب گیری از پشت شبکه کابل فاصله دار	شرکت توانیر	TAVANIR Co.	T-off back of pole.
	معاونت مهندسی توزیع - دفتر پشتیبانی فنی Elect. Power Dist. Deputy		
استاندارد نصب و بهره برداری شبکه هوایی کابل فاصله دار فشار متوسط	DATE : 1390.11 (Jan-2012) APP. : Standard ASC		Dwg. No. ASC-TB-24